

# エンドウ 豌豆鞘むき機

★リニューアルで新登場★

今季10台限定生産予定！

パイロットランプ  
異常発生・作業終了を  
ランプとブザーでお知らせ♪

ステンレスフレーム  
堅牢なボデーに  
仕上げました。

カム軸・サヤ割ユニット  
を取り外すことによって  
他の豆への対応が可能  
です。

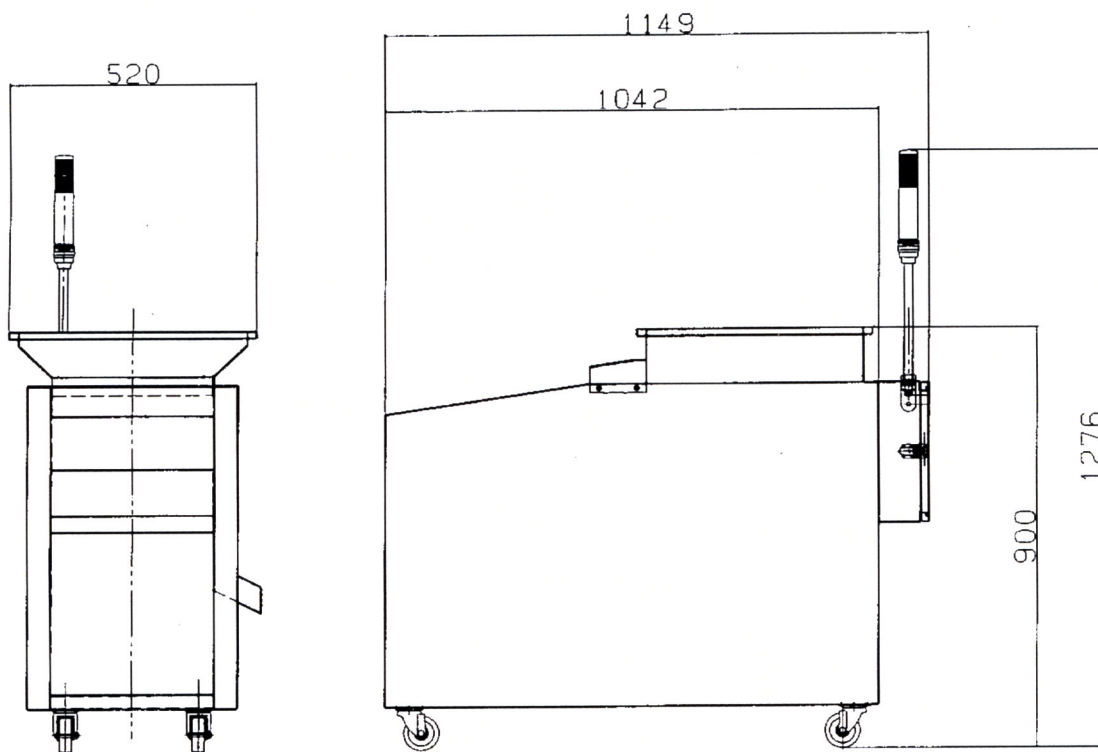
速度調整  
機能付き

絞りローラ部  
クリアランス調整  
が可能です。

大型キャスター  
大型キャスターの採用で  
移動がラクラク！

予約受付中





## 仕 様

形 式	ASE-600		
サイズ	幅1149×奥行520	作業効率	約60Kg/時 (皮付き重量) 歩留まり率 45%
	高さ 900 (mm)		
重 量	約 120Kg	消費電力	200W
電 源	AC 100V	適応青果物	えんどう豆・他

## 特 徴

- 1.従来機の長所をそのままに、堅牢なステンレス製のボディに搭載。
- 2.長年の使用に耐える設計。
- 3.えんどう豆に限らず、他の豆への対応を見据えて各種の調整機能をもたせました。
- 4.メンテナンス、消耗部品の交換を容易にする構造設計を採用。
- 5.操作は簡単、水洗いもOKで、清潔な作業環境を実現。

代理店

製造元 (有)アスカム

〒587-0065

大阪府堺市美原区小寺68-1

TEL 072-362-8245

FAX 072-362-8277

<http://www.ascm.jp/>